

BAUREGLEMENT

Genehmigungsexemplar



INHALTSVERZEICHNIS

A Allgemeine Bestimmungen

Art. 1	Geltungsbereich	1
Art. 2	Vorbehalt eidg., kantonaler und kommunaler Vorschriften	1
Art. 3	Verhältnis zum Privatrecht	1

B Allgemeine Voraussetzungen der Überbauung

Art. 4	Baubewilligungspflicht und Baubeginn	2
Art. 5	Voraussetzung der Erteilung der Baubewilligung	2

C Baupolizeiliche Vorschriften

Bauabstände

Art. 6	Bauabstand von öffentlichen Strassen und Wegen	3
Art. 7	Bauabstand vom Wald	3
Art. 8	Bauabstand von öffentlichen Gewässern	3
Art. 9	Bauabstand von der Landwirtschaftszone	3
Art. 10	Grenzabstände für unbewohnte An- und Nebenbauten	3
Art. 11	Gebäudeabstände	4

Messweise

Art. 12	Gebäudehöhe	4
Art. 3	Vollgeschoss	5

Baugestaltung

Art. 14	Grundsatz	5
Art. 15	Dachgestaltung	5
Art. 16	Umgebungsgestaltung	6

Weitere Vorschriften

Art. 17	Energie	6
Art. 18	Lärmschutz	7

D Zonenvorschriften

Art. 19 Allgemein	8
-----------------------------	---

Zonen

Art. 20 Zone für Arbeits- und Landwirtschaftsnutzung	8
--	---

Art. 21 Freihaltezone	8
---------------------------------	---

Art. 22 Wohnzone	9
----------------------------	---

Art. 23 Zone für öffentliche Nutzung	9
--	---

Art. 24 Landwirtschaftszone	9
---------------------------------------	---

Art. 25 Zone mit Planungspflicht	9
--	---

Schutzbestimmungen

Art. 26 Ortsbildschutzgebiet Moospinte	10
--	----

Art. 27 Schützenswerte bauliche Objekte	10
---	----

Art. 28 Erhaltenswerte bauliche Objekte	11
---	----

Art. 29 Geschützte Bauerngärten	11
---	----

Art. 30 Geschützte Bäume	11
------------------------------------	----

Art. 31 Geschützte Hecken, Feld- und Ufergehölze	12
--	----

Art. 32 Erhaltenswerte Obstgärten	12
---	----

Orientierungsinhalt

Art. 33 Landschaftsentwicklung	12
--	----

E Verfahrensbestimmungen, Zuständigkeiten, Übergangs- und Strafbestimmungen

Baubewilligungsverfahren

Art. 34 Baueingabe	13
------------------------------	----

Zuständigkeiten

Art. 35 Gemeinderat	13
-------------------------------	----

Straf- und Schlussbestimmungen

Art. 36 Widerhandlungen	13
-----------------------------------	----

Art. 37 Inkrafttreten	13
---------------------------------	----

Genehmigungsvermerke

Anhänge

A ALLGEMEINE BESTIMMUNGEN

Art. 1

Das Baureglement gilt für das gesamte Gemeindegebiet. Es bildet zusammen mit dem Zonenplan die baurechtliche Grundordnung der Gemeinde.

Geltungsbereich

Art. 2

Die einschlägigen Bestimmungen des eidgenössischen, kantonalen und kommunalen Rechtes, namentlich des Raumplanungsgesetzes, des Umweltschutzgesetzes, des Baugesetzes und seiner Ausführungsbestimmungen bleiben vorbehalten.

Vorbehalt
eidgenössischer,
kantonaler und
kommunaler
Vorschriften

Art. 3

Im Verhältnis unter Nachbarn sind überdies die Eigentumsbeschränkungen und die Bau- und Pflanzvorschriften des Schweizerischen Zivilgesetzbuches (ZGB) und des bernischen Einführungsgesetzes zum Zivilgesetzbuch (EGzZGB) zu beachten, insbesondere Art. 667-712 ZGB und 79i ff EGzGGB.

Verhältnis zum
Privatrecht

B ALLGEMEINE VORAUSSETZUNGEN DER ÜBERBAUUNG

Art. 4

Baubewilligungs-
pflicht und
Baubeginn

Die Baubewilligungspflicht und der Baubeginn richten sich nach den Bestimmungen der kantonalen Baugesetzgebung (Art. 1 BauG, Art. 4ff BewD).

Art. 5

Voraussetzung der
Erteilung der Bau-
bewilligung

¹ Bauvorhaben sind zu bewilligen, wenn sie den Voraussetzungen nach Artikel 2 BauG entsprechen.

² Es können nur Bauvorhaben bewilligt werden, welche insbesondere

- a. die bau- und planungsrechtlichen Bestimmungen von Bund, Kanton und Gemeinden einhalten;
- b. den Anforderungen der Energie- (EnG, EnV) und der Umweltschutzgesetzgebung (USG und VO, LSV) entsprechen;
- c. über eine hinreichende Erschliessung (Art. 7f BauG, Art. 3ff BauV), die erforderlichen Abstellplätze für Motorfahrzeuge, Fahrräder und Motorfahrräder /Art. 16ff BauG, Art. 49ff BauV) und, wo vorgeschrieben, über einen Kinderspielplatz, Aufenthaltsbereich und grössere Spielflächen (Art. 15 BauG, Art. 42ff BauV) verfügen;
- d. den Anforderungen der Orts- und Landschaftsschutzes (Art. 9ff BauG, Art. 12f BauV) genügen.

³ Die Baupolizeibehörde ist befugt

- a. vom Bauherrn alle erforderlichen Aufschlüsse über das Bauvorhaben und den Bauvorgang zu verlangen (Art. 15 BewD);
- b. die Ausführung des Bauvorhabens zu beaufsichtigen und alle für einen vorschriftsgemässen und sicheren Bauvorgang notwendigen Anordnungen zu treffen (Art. 47 BewD);
- c. den Bauherrn zur Leistung angemessener Sicherheit für die Ausführung der ihm gemäss Abs. 2 obliegenden Vorkehrungen anzuhalten;
- d. zur Beurteilung von Baugesuchen auf Kosten des Gesuchstellers eine neutrale Fachinstanz beizuziehen (vgl. Anhang).

C BAUPOLIZEILICHE VORSCHRIFTEN

Bauabstände

Art. 6

Die Abstände von Gebäuden und baulichen Einrichtungen zu öffentlichen Strassen richten sich nach Artikel 63ff des Gesetzes über den Bau und Unterhalt der Straße (SBG), soweit nicht in anderen Planungsinstrumenten abweichende Abstände festgelegt sind. Längs Staatsstrassen ist ein Abstand von min. 5.0m einzuhalten, längs den übrigen öffentlichen Strassen mindestens 3.6m und längs Fusswegen und selbständigen Radwegen mindestens 2.0m.

Bauabstand von öffentlichen Strassen und Wegen

Art. 7

Der Waldabstand richtet sich nach dem kantonalen Waldgesetz und beträgt mindestens 30.0m. Ausnahmen können aus wichtigen Gründen durch die zuständige kantonale Behörde bewilligt werden.

Bauabstand vom Wald

Art. 8

Bauten an Gewässern haben einen Abstand von 10.0m zu wahren (Art. 48ff Wasserbaugesetz). Der Abstand wird von der oberen Böschungskante aus gemessen. Ausnahmen können beim Gewässerschutzamt beantragt werden.

Bauabstand von öffentlichen Gewässern

Art. 9

Gebäude und bauliche Einrichtungen müssen gegenüber der Zonengrenze zur Landwirtschaftszone einen Bauabstand von 5.0m einhalten.

Bauabstand von der Landwirtschaftszone

Art. 10

¹ Für An- und Nebenbauten die nicht für den dauernden Aufenthalt von Menschen oder Tieren bestimmt sind, genügt allseitig ein Grenzabstand von 2.0m sofern die mittlere Gebäudehöhe dieser Bauten 4.0m und ihre Grundfläche 40m² nicht übersteigt.

Grenzabstände für unbewohnte An- und Nebenbauten

² Vorspringende offene Bauteile wie Vordächer, Treppen, Lauben, Balkone dürfen von der Umfassungsmauer aus gemessen höchstens 1.5m in den Grenzabstand hineinragen.

³ Der Grenzanbau für An- und Nebenbauten sowie für bewilligungsfreie Bauten und Anlagen ist zulässig, wenn der Nachbar zustimmt oder wenn an ein nachbarliches, an der Grenze stehendes Gebäude angebaut werden kann.

⁴ Für Einfriedungen, Stützmauern, Böschungen sowie Abort- und Düngegruben gelten die Bestimmungen des Einführungsgesetzes zum Zivilgesetzbuch.

⁵ Die Unterschreitung des Grenzabstandes bedarf einer Ausnahmegewilligung nach Artikel 26 BauG oder der schriftlichen Zustimmung des betroffenen Nachbarn (Näherbaurecht). Der reglementarische Gebäudeabstand muss eingehalten werden.

Art. 11

Gebäudeabstände

¹ Der Abstand zweier Gebäude muss wenigstens der Summe der dazwischenliegenden, für sie vorgeschriebenen Grenzabstände entsprechen. Bei Gebäuden auf demselben Grundstück wird er berechnet, als läge eine Grenze zwischen ihnen.

² Für unbewohnte An- und Nebenbauten im Sinne von Artikel 10 kann die Baupolizeibehörde den Grenzabstand gegenüber Bauten auf derselben Parzelle und mit Zustimmung des Nachbarn gegenüber Nachbarbauten bis auf 2.00m herabsetzen, wenn nicht öffentliche Interessen entgegen stehen.

³ Gegenüber Bauten, die aufgrund früherer baurechtlicher Bestimmungen den nach diesem Reglement vorgeschriebenen Grenzabstand nicht einhalten, reduziert sich der Gebäudeabstand um das Mass des fehlenden Grenzabstandes. Die Baupolizeibehörde kann jedoch den Gebäudeabstand angemessen vergrössern, wenn sonst für das altrechtliche oder für das neue Gebäude die Beschattungstoleranzen gemäss Artikel 22 BauV überschritten würde.

Messweise

Art. 12

Gebäudehöhe

¹ Die Gebäudehöhe wird in der Fassadenmitte gemessen. Dies zwischen dem gewachsenen Boden und der Schnittlinie der Fassadenflucht mit der Oberkante des Dachsparrens; bei Flachdächern bis zur Oberkante der offenen oder geschlossenen Brüstung (Art. 97 BauV).

² Die zulässige Gebäudehöhe darf auf keiner Gebäudeseite überschritten werden.

³ Bei Bauten am Hang ist talseitig eine Mehrhöhe von 1.00m gestattet. Als Hang gilt eine Neigung des gewachsenen Bo-

dens, die in der Falllinie gemessen innerhalb des Gebäudegrundrisses wenigstens 10% beträgt.

⁴ Die zulässige Gebäudehöhe darf nicht durch nachträgliche Abgrabungen überschritten werden. Abgrabungen für Hauszugänge und Garagezufahrten bis 5.0m Breite werden nicht angerechnet (siehe Anhang).

Art. 13

¹ Als Vollgeschoss zählen das Erd- und die Obergeschosse.

Vollgeschoss

² Das Kellergeschoss zählt als Vollgeschoss, wenn es im Mittel aller Fassaden bis Oberkante des Erdgeschossbodens gemessen, den fertigen Boden um mehr als 1.2m überragt.

³ Das Dachgeschoss gilt als Vollgeschoss, wenn die Kniewandhöhe gemessen in der Fassadenflucht von Oberkante Dachgeschossfussboden bis Oberkante Dachsparren 1.2m überschreitet.

⁴ Der Einbau von Wohn- und Arbeitsräumen ist im Dachgeschoss eingeschossig erlaubt.

Baugestaltung

Art. 14

¹ Bauten sind so zu gestalten, dass zusammen mit der bestehenden Überbauung und der umgebenden Landschaft eine gute Gesamtwirkung entsteht. Für die Beurteilung gilt es insbesondere folgende Kriterien zu berücksichtigen:

Grundsatz

- Standort, Volumen, Stellung, Proportionen und Dimensionen des Gebäudes oder einer Anlage;
- Gestaltung in Form, Farbe und Material von Fassaden und Dach;
- Gestaltung des Aussenraumes (Zufahrt, Parkierung, Aufenthaltsbereiche, Terraingestaltung etc.).

² Bauten und Anlagen welche die Anforderungen gemäss Abs. 1 nicht erfüllen, sind nicht baubewilligungsfähig. Dies auch in dem Falle, wenn sie den restlichen Bauvorschriften entsprechen.

Art. 15

¹ Für Hauptgebäude sind ausschliesslich symetrisch geneigte Steildächer zu verwenden.

Dachgestaltung

² Die Verwendung glänzender oder auffälliger Bedachungsmaterialien ist untersagt.

³ Das Orts-, Straßen- und Landschaftsbild störende Dachaufbauten sind untersagt. Dachaufbauten dürfen gesamthaft nicht mehr als 40% der darunterliegenden Fassadenlänge aufweisen. Dacheinschnitte und übereinanderliegende Dachaufbauten sind nicht gestattet.

⁴ Die Dächer von An- und Nebenbauten sind so zu gestalten, dass sie das Orts-, Straßen- und Landschaftsbild nicht beeinträchtigen und die Hauptgebäude in ihrem Ausdruck nicht konkurrenzieren.

⁵ Nebst Satteldächer sind für An- und Nebenbauten auch Pultdächer und bei einer Grundfläche kleiner als 60m² auch Flachdächer zulässig.

Art. 16

Umgebungs-
gestaltung

¹ Die Umgebung von Bauten und Anlagen ist so zu gestalten, dass sie sich ins ländliche Dorfbild einfügt und mit dem Gebäude respektive der Anlage ein gutes Gesamtbild entsteht.

² Verkehrsflächen und Abstellplätze auf privatem Grund sind möglichst wasserdurchlässig zu gestalten (Schotterrasen, Kies- oder Mergelbelag u.ä.).

³ Bei Neugestaltung der Umgebung ist der Baubewilligungsbehörde mit den Baugesuchsakten ein Umgebungsgestaltungsplan einzureichen. Dieser Plan gibt insbesondere Auskunft über das gewachsene und das projektierte Terrain der Parzelle und über die Anschlüsse an die Nachbarparzellen.

Weitere Vorschriften

Art. 17

Energie

¹ Neubauten sind so auszuführen, dass höchstens 80% des zulässigen Energiebedarfes (gemäss kant. Energiegesetz) für Heizungen und Warmwasser mit nicht erneuerbaren Energien gedeckt werden. Dies kann durch verbesserte Wärmedämmung, den Einsatz von erneuerbaren Energien, durch Abwärmenutzung oder eine beliebige Kombination dieser Möglichkeiten realisiert werden. Die Energiefachstelle legt für den vereinfachten Nachweis Standardlösungen fest (vergleiche Anhang).

² Mit jedem Baugesuch ist entweder die Berechnung des zulässigen Energiebedarfs für Heizung und Warmwasser sowie der rechnerische Nachweis des effektiven Anteils nichterneuerbarer Energie einzureichen, oder es wird eine Standardlösung gemäss Absatz 1 deklariert.

³ Für bestehende Bauten gilt das Nachweisverfahren gemäss kantonalem Energiegesetz.

Art. 18

¹ Bezüglich Lärmschutz ist die Lärmschutzverordnung des Bundes massgebend. Lärmschutz

² In allen Nutzungszonen gilt die Empfindlichkeitsstufe III.

D Zonenvorschriften

Art. 19

Allgemein

Die Zonenvorschriften bestimmen Art, Grad und Mass der gemäss Zonenplan vorgesehenen baulichen Nutzung.

Zonen

Art. 20

Zone für Arbeits- und Landwirtschaftsnutzung

¹ Die Zone für Arbeits- und Landwirtschaftsnutzung bezweckt die geordnete, bauliche Entwicklung des Dorfes Wiggiswil. Die Erhaltung der baulichen Dorfstruktur und die zweckmässige Erneuerung der bestehenden Gebäude steht dabei im Vordergrund.

² Die Zone für Arbeits- und Landwirtschaftsnutzung darf für Dienstleistungs- und Gewerbebetriebe, für die Landwirtschaft und innerhalb der bestehenden Gebäude auch für Wohnzwecke genutzt werden.

³ Neubauten als Haupt-, An- und Nebenbauten sind zugelassen, ausgenommen für Wohnzwecke. Ersatzbauten (auch für Wohnzwecke) sind zugelassen, sofern sie sich an den Standort, die Geschosshöhe sowie an die Abmessungen des bestehenden Baukörpers halten. Vorbehalten bleiben die Bestimmungen über die baulichen Schutzobjekte.

⁴ Baupolizeiliche Masse:

Grenzabstand min.	5.0 m
Gebäudehöhe max.	7.5 m
max. Silohöhe	13.0 m
Gebäudeabstand min.	0 m

Je nach Bautypus und Situation müssen aufgrund anderer Bestimmungen -insbesondere denkmalpflegereischer und feuerpolizeilicher Bestimmungen- strengere baupolizeiliche Masse berücksichtigt werden. Die Bauvoranfrage wird dringend empfohlen.

Art. 21

Freihaltezone

¹ Die Freihaltezone bezweckt die Sicherstellung der hohen Freiraumqualitäten (,geschlossene' Räume, Durchblicke, Trenngürtel). Das Areal ist vor zusätzlichen Bauten und Anlagen freizuhalten.

² Es gilt ein Bauverbot für Haupt- und Nebenbauten. Bauliche Anlagen gemäss Art. 29 sind zugelassen.

Art. 22

¹ Die Wohnzone ist 2-geschossigen Wohnbauten vorbehalten. Zugelassen sind mässig störende Kleingewerbe und Dienstleistungsbetriebe.

Wohnzone

² Bauapolyzeiliche Masse:

Geschosszahl	2
kleiner Grenzabstand	5.0 m
grosser Grenzabstand	10.0 m
Gebäudehöhe	5.5 m
Gebäudelänge	24.0 m

³ Die Bauvoranfrage wird empfohlen.

Art. 23

¹ Die Zone für öffentliche Nutzung ist bestimmt für die Schule, die Verwaltung und für soziale Einrichtungen.

Zone für öffentliche Nutzung

² Baupolyzeiliche Masse:

Geschosszahl	2
Grenzabstand	5.0 m
Gebäudehöhe	7.5 m

³ Bauliche Veränderungen haben sich ins Dorf- und Landschaftsbild zu integrieren.

Art. 24

¹ Das Bauen in der Landwirtschaftszone richtet sich nach den Vorschriften des Bundesgesetzes über die Raumplanung (Art. 16, 22 und 24) und des Baugesetzes (Art. 80ff).

Landwirtschaftszone

² Grossgärtnereien, Zucht- und Mastbetriebe, Hundzwinger usw. sind im gesamten Gemeindegebiet nur dort zugelassen, wo sie das gesunde Wohnen nicht beeinträchtigen (Art. 86 BauV).

Art. 25

¹ Die Zone mit Planungspflicht bezweckt die dorfbaulich überzeugende Ergänzung der Siedlung. Der Planungswert der Lärmempfindlichkeitsstufe III ist einzuhalten.

Zone mit Planungspflicht

² Die Art der Nutzung richtet sich nach den Bestimmungen der Zone für Arbeits- und Landwirtschaftsnutzung.

³ Das Mass der Nutzung: Die Grundfläche der Hochbaute(n) darf max. 400m² betragen; Vorbehalten bleibt Abs.4.

⁴ Folgende Rahmenbedingungen müssen eingehalten werden:

- Die Situierung des Neubaus (der Neubauten) hat sich an der bestehenden Siedlungsstruktur zu orientieren.
- Der heutige Geländeverlauf muss spürbar bleiben.
- Die Erschliessung ist sorgfältig zu planen. Notwendige Böschungen sind mit grosser Rücksicht auf das Orts- und Landschaftsbild zu planen und auszuführen.
- Von der Zonengrenze sind für Hochbauten min. 5.0m Abstand einzuhalten. Gegenüber der Strasse kann in begründeten Fällen der ordentliche Strassenabstand (3.6m) unterschritten werden.
- Die bestehende Hecke am Südrand der ZPP ist zu erhalten.
- Der bestehende Obstgarten gilt als erhaltenswert gemäss Art. 32 dieses Reglements.
- Die Dachform wird mit der Erarbeitung der Überbauungsordnung festgelegt.

Im weiteren gilt Art. 14ff dieses Reglements.

⁵ Mindestens eine unabhängige Fachperson oder Institution ist bei der Erarbeitung der Überbauungsordnung und des Bauprojektes beizuziehen.

Schutzbestimmungen

Art. 26

Ortsbildschutz-
gebiet Moospinte

Das Ortsbildschutzgebiet Moospinte umfasst die gesamte Gebäudegruppe. Die räumlichen und gestalterischen Qualitäten sind mitsamt ihrem zugehörigen Umfeld zu erhalten. Veränderungen an Gebäuden und deren Umfeld sind im Rahmen des Ortsbildschutzgebietes unter Beizug der kant. Denkmalpflege zu beurteilen.

Art. 27

Schützenswerte
bauliche Objekte

¹ Als ‚schützenswert‘ eingestufte Objekte zeichnen sich durch besondere Schönheit oder kulturgeschichtliche Bedeutung aus. Sie gelten als schutzwürdige Objekte gemäss den Art. 9, 10 und 86 BauG sowie Art. 12ff BauV.

² Sie sind in ihrer Struktur, Substanz und in ihrem äusseren Erscheinungsbild zu erhalten. Veränderungen sind möglich, sofern ihr kulturgeschichtlicher und architektonischer Wert nicht geschmälert wird.

³ Bei Renovationen, Veränderungen oder Ergänzungen an diesen Objekten sowie geplanten baulichen Veränderungen im Umfeld von denselben, ist eine frühzeitige Absprache mit der kant. Denkmalpflege zwingend.

Art. 28

¹ Als ‚erhaltenswert‘ eingestufte Objekte sind für das Orts- und Landschaftsbild von wesentlicher Bedeutung. Sie gelten als schutzwürdige Objekte gemäss den Art. 9,10 und 86 BauG sowie Art. 12ff BauV

Erhaltenswerte
bauliche Objekte

² Sie sind grundsätzlich zu erhalten und zu pflegen. Veränderungen, die sich einordnen und Erweiterungen, die auf die bestehenden erhaltenswerte Baustruktur und Bausubstanz Rücksicht nehmen, sind möglich. Sollte sich eine Erhaltung als unverhältnismässig erweisen, so muss ein allfälliger Ersatz in Bezug auf Stellung, Volumen, Gestaltung und Qualität mit Sorgfalt geprüft werden.

³ Bei Renovationen, Veränderungen oder Ergänzungen an diesen Objekten sowie geplanten baulichen Veränderungen im Umfeld von denselben, ist eine frühzeitige Absprache mit der kant. Denkmalpflege wünschenswert. Da alle erhaltenswerten Bauten als Objekte des ‚kantonalen Inventars‘ gelten, muss bei einem Bauvorhaben die Baubewilligungsbehörde die kant. Denkmalpflege in jedem Fall anhören.

Art. 29

¹ Die im Zonenplan bezeichneten charakteristischen Bauerngärten sind in ihrer Struktur geschützt. Die Struktur beinhaltet den Grundriss, die Begrenzung der Anlage mit Mäuerchen und Zäunen sowie Kleinbauten und Anlagen innerhalb der Bauerngärten.

Geschützte
Bauerngärten

² Veränderungen baulicher Anlagen zur Erhaltung oder Aufwertungen der Bauerngärten (Pergola, Sitzplatz, kleiner Gartenpavillon) bedürfen einer Baubewilligung und sind mit der Denkmalpflege abzusprechen.

Art. 30

¹ Die im Zonenplan bezeichneten ortsbildprägenden Bäume sind geschützt.

Geschützte Bäume

² Bei Abgängen sind die Bäume zu ersetzen.

Art. 31

Geschützte Hecken,
Feld- und Ufer-
gehölze

¹ Alle Hecken, Feld- und Ufergehölze sind geschützt und dürfen in ihrer Ausdehnung nicht geschmälert oder entfernt werden. Die Hecken im Baugebiet und am Baugebietsrand sind im Zonenplan dargestellt.

² Die sachgemässe Pflege ist gestattet und soll abschnittsweise im Winter durch Auslichten erfolgen. Dabei sind Dornensträucher und markante Einzelbäume zu erhalten und zu fördern.

³ Abbrennen und chemische Behandlung sind keine Pflegemassnahmen und sind daher untersagt.

⁴ Die Gemeinde kann Pflanzungen von Hecken, Feld- und Ufergehölzen als ökologische Ausgleichsflächen fördern und unterstützen.

⁴ Ausnahmen regelt Art. 18, Abs.1 und 22 des Bundesgesetzes über den Natur und Heimatschutz sowie Art. 27 des Naturschutzgesetzes und Ar. 13 der Naturschutzverordnung.

Art. 32

Erhaltenswerte
Obstgärten

¹ Obstgärten sind ein wichtiges, ortsbildprägendes Element. Die als ‚erhaltenswert‘ eingestuften Obstgärten sind für das Orts- und Landschaftsbild von wesentlicher Bedeutung.

² Erhaltenswerte Obstgärten sind grundsätzlich zu erhalten und zu pflegen. Wo sie durch Bauten und Anlagen ersetzt werden müssen, legt die Baubewilligungsbehörde im Baugesuchverfahren Auflagen bezüglich Ersatzpflanzungen fest. Ein allfälliger Ersatz muss in qualitativer und quantitativer Hinsicht und in der Anordnung dem bestehenden Obstgarten mindestens ebenbürtig sein.

Orientierungsinhalt

Art. 33

Landschafts-
entwicklung

¹ Die drei Landschaftstypen Moos, Hang, Ebene der Gemeinde sollen in ihrer Eigenart unterstützt werden (vgl. Landschaftsrichtplan im Anhang). Dies soll in erster Linie mit Hilfe der Ausgleichsflächen gemäss den Produktionsauflagen zur ‚integrierten Produktion‘ (IP) erfolgen. Die Ausgleichsflächen sind mittelfristig (bei Vertragserneuerung) nach ökologischen Kriterien anzuordnen.

² Der Gemeinderat ist gemeinsam mit dem Ackerbaustellenleiter für die Landschaftsentwicklung gemäss dem Landschaftsrichtplan in der Gemeinde zuständig.

E VERFAHRENSBESTIMMUNGEN, ZUSTÄNDIGKEITEN, ÜBERGANGS- UND STRAFBESTIMMUNGEN

Baubewilligungsverfahren

Art. 34

Das Baubewilligungsverfahren richtet sich nach den Bestimmungen des Baubewilligungsdekretes.

Baueingabe

Zuständigkeiten

Art. 35

¹ Der Gemeinderat nimmt alle der Gemeinde übertragenen bau- und planungsrechtlichen Aufgaben wahr, soweit diese nicht nach Gemeindereglement einem anderen Gemeindeorgan zustehen.

Gemeinderat

² Insbesondere beschliesst der Gemeinderat

- a. über die Erteilung von Ausnahmen entsprechend Artikel 26 BauG;
- b. über die Erhebung von Einsprachen im Baubewilligungsverfahren (Art. 37 BauG) und über die Aufrechterhaltung derartiger von anderen Gemeindeorganen erhobenen Einsprachen;
- c. über den Erlass von Planungszonen nach Artikel 62 BauG;
- d. über Überbauungsordnungen aufgrund einer Zone mit Planungspflicht (ZPP) nach Artikel 88ff BauG oder für die Regelung von Detailerschliessungsanlagen nach Artikel 66 BauG.

Straf- und Schlussbestimmungen

Art. 36

Widerhandlungen gegen die Vorschriften dieses Baureglementes, gegen die übrigen Gemeindebauvorschriften und die gestützt darauf erlassenen Einzelverfügungen werden nach den Strafbestimmungen des Baugesetzes (Art. 50ff) vom Richter geahndet.

Widerhandlungen

Art. 37

¹ Die baurechtliche Grundordnung tritt mit der Genehmigung durch das Amt für Gemeinden und Raumordnung in Kraft.

Inkrafttreten

² Baugesuche, welche bei Inkrafttreten der neuen Grundordnung bereits hängig waren, werden nach bisherigem Recht beurteilt. Vorbehalten bleibt der Erlass einer Planungszone (Art. 62 BauG). Im übrigen gilt Artikel 36 BauG.

GENEHMIGUNGSVERMERKE

Mitwirkungsverfahren vom 1. bis 31. März 1999

Vorprüfung vom 20. März 2000

Publikation im Amtsblatt vom 14. April 2000 und vom 21. April 2000

Öffentliche Auflage vom 17. April 2000 bis 18. Mai 2000

Erledigte Einsprachen: 1

Unerledigte Einsprachen: 1

Rechtsverwahrungen: 0

Beschlossen durch den Gemeinderat am 3. Mai 2000

Beschlossen durch die Gemeindeversammlung am 5. Juni 2000

Namens der Einwohnergemeinde Wiggiswil

Der Präsident:

Die Sekretärin:

Die Richtigkeit dieser Angaben bescheinigt:

Wiggiswil den _____ Die Gemeindeschreiberin: _____

Genehmigt durch das Amt für Gemeinden und Raumordnung

Anhänge

Grenz- und Gebäudeabstände
Beispiele A und B

Geschosszahl

Gebäudehöhe

Gebäudehöhe bei Fassaden mit Abgrabungen

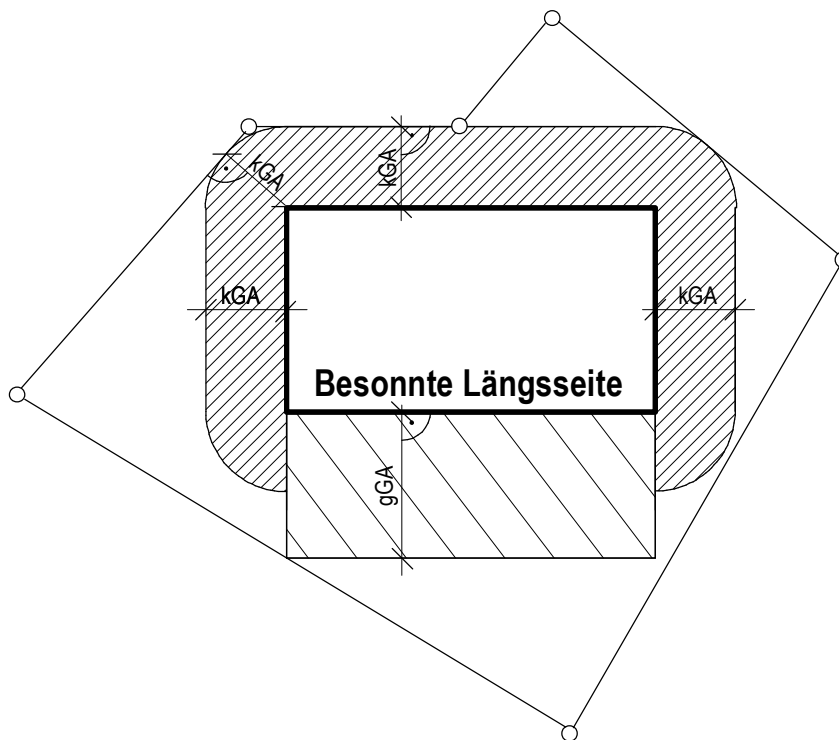
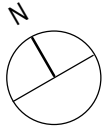
Dachaufbauten

Standardlösungen

Schutzwürdige Bauten

Allgemeine Grenz- und Gebäudeabstände

Beispiel A:
Einfacher Baukörper
kleiner Grenzabstand (kGA)
grosser Grenzabstand (gGA)



Regeln:

Um festzustellen, ob ein Bauvorhaben die reglementarischen Grenzabstände einhält, werden die min. erforderlichen Abstände von Vorteil als Flächen um den Grundriss des projektierten Gebäudes eingetragen. Die reglementarischen Grenzabstände sind eingehalten, wenn diese Flächen an keiner Stelle über die Parzellengrenze hinausgeht.



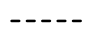
Der kleine Grenzabstand (kGA) wird rechtwinklig zur Parzellengrenze gemessen und bezeichnet die zulässige kürzeste Entfernung der Fassade (Umfassungswand) von der Grundstücksgrenze.

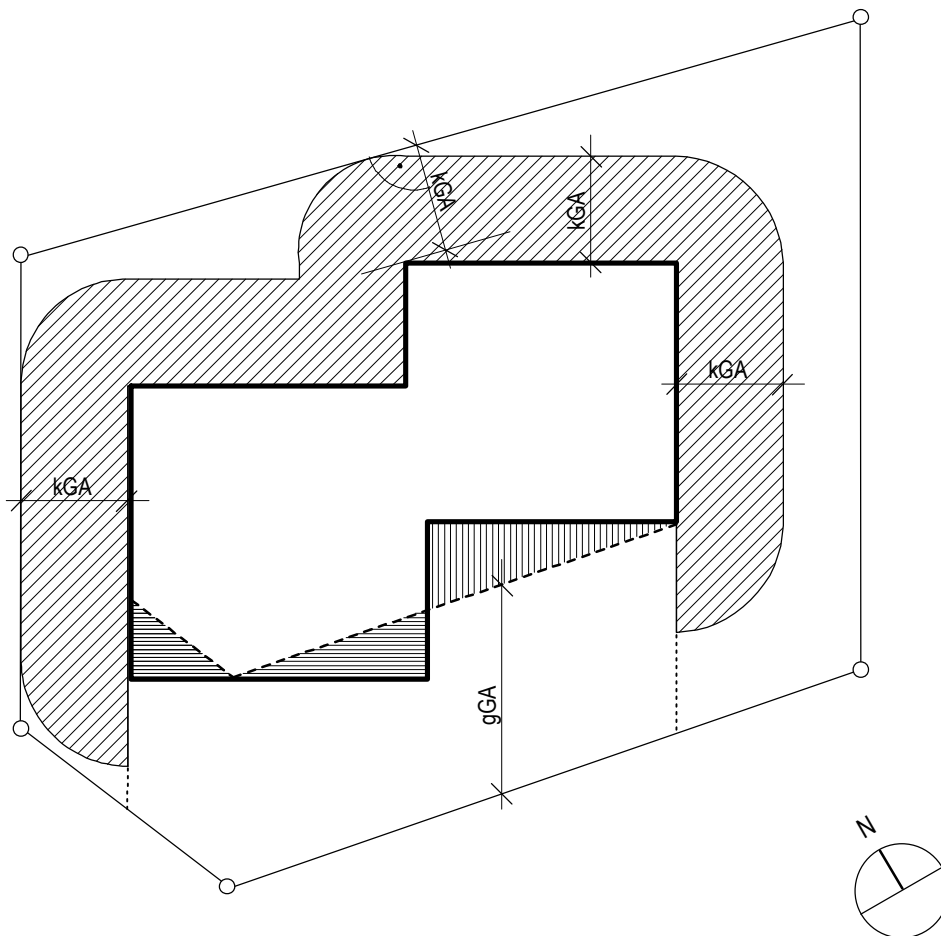
Der grosse Grenzabstand (gGA) wird rechtwinklig zur Fassade gemessen. Die punktierten Flächen dürfen an keiner Stelle über die Parzellengrenze hinausgehen (Grenzabstand) oder die analogen Flächen eines Nachbargebäudes überdecken (Gebäudeabstand).

Grenz- und Gebäudeabstände

Beispiel B:
Gestaffeltes Gebäude, Berechnung der mittleren Abstandslinie

Fläche A = Fläche B

-  Fläche A
-  Fläche B
-  mittlere Abstandslinie (parallel zur Grundstücksgrenze)

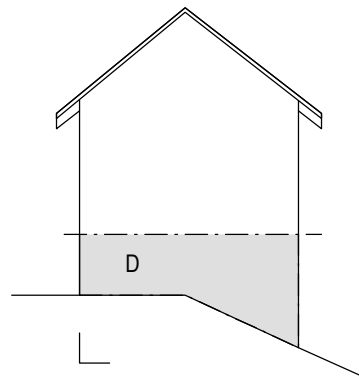
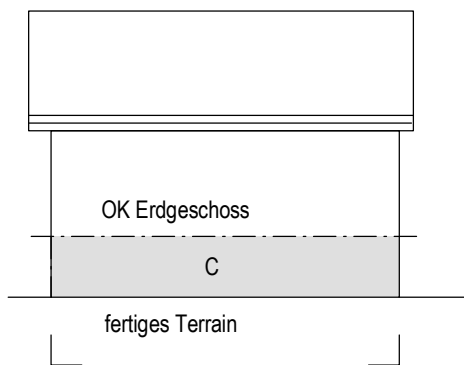
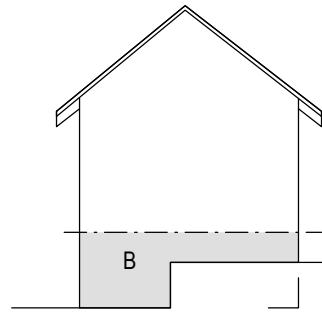
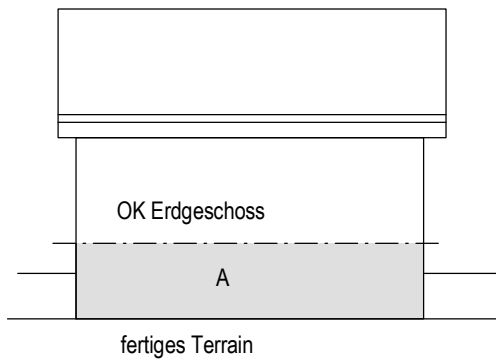


Regeln:

- a) Der Grenzabstand einer im Grundriss gestaffelten Gebäudeseite wird von der Linie des mittleren Abstandes dieser Gebäudeseite zur Grundstücksgrenze aus gemessen.
- b) Die mittlere Abstandslinie ist parallel zur massgebenden Grundstücksgrenze zu ziehen und zwar derart, dass die über die Linie vorspringenden Grundrissflächen flächengleich sind mit den hinter der Linie liegenden Grundrissrücksprüngen (baufreie Flächen).
- c) Die mittlere Abstandslinie darf in keinem Punkt die reglementarischen Grenz- oder Gebäudeabstände unterschreiten.
- d) Einzelne Gebäudeteile oder Teile einer Gebäudegruppe können - auch auf der besonnten Längsseite - höchstens bis zum kleinen Grenzabstand an die Nachbargrenze heranreichen.

Geschosszahl

Das Kellergeschoss zählt als Geschoss, wenn es im Mittel aller Fassaden bis ok Erdgeschossboden gemessen den fertigen Boden um mehr als 1.20 m überragt. Abgrabungen für Hauszugänge und Garagezufahrten, welche nicht mehr als 5.0 m pro Fassadenbreite betragen, werden nicht angerechnet.

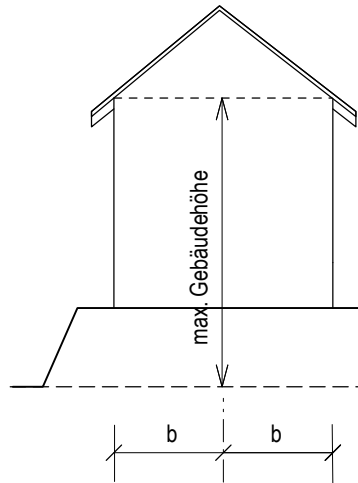
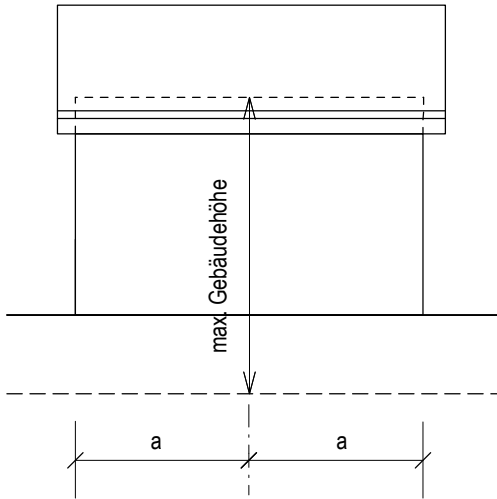


Mittlere Höhe zwischen Oberkante,
Erdgeschossfussboden und fertigem Boden

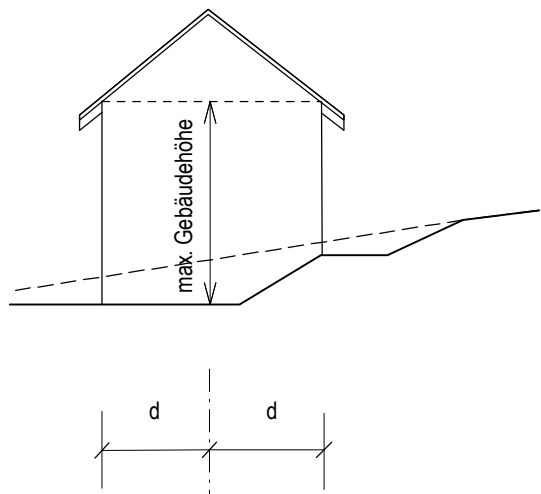
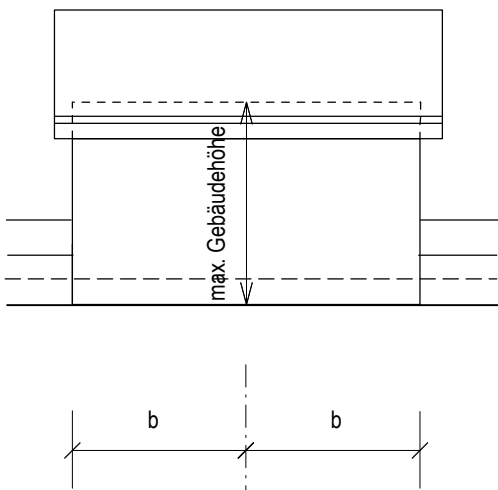
$$\frac{\text{Flächen A + B + C + D}}{\text{Gebäudeumfang}} < 1.20 \text{ m}$$

Gebäudehöhe

Gebäudehöhe bei Bauten im Flachen



Gebäudehöhe bei Bauten am Hang

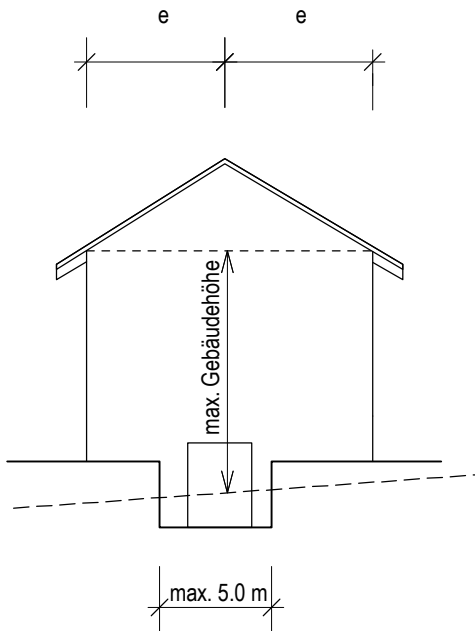


Gewachsenes Terrain 

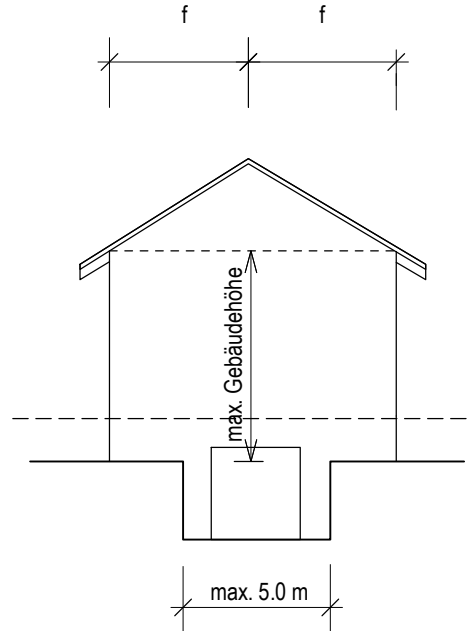
Fertiges Terrain 

Gebäudehöhe bei Fassaden mit Abgrabungen

Abgrabungen für Hauseingang



Abgrabung für Garageneinfahrt

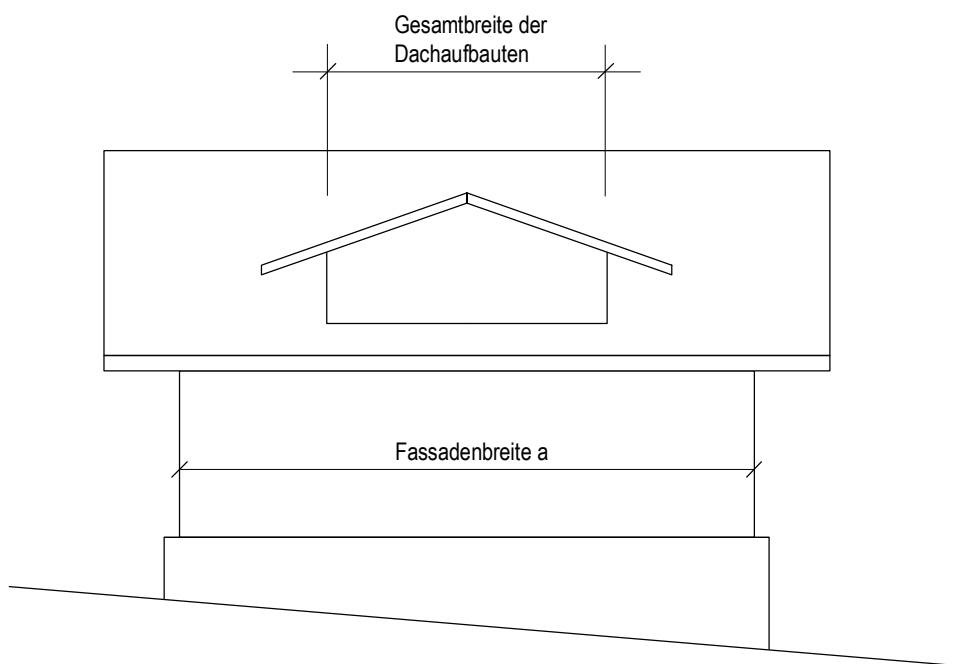


Gewachsenes Terrain -----

Fertiges Terrain _____

Dachaufbauten

Maximale Breite der Dachaufbauten nach GBR



Standardlösungen

Der Nachweis für den Höchstanteil an nichterneuerbaren Energien bei Neubauten gilt auch als erbracht, wenn eine der folgenden Standardlösungen fachgerecht ausgeführt wird:

Standardlösung	Erforderliche Massnahmen
1 Verbesserte Wärmedämmung	? Verbesserung aller k-Werte der Einzelbauteile um min. 30 %
2 Verbesserte Wärmedämmung und erneuerbare Energien für Warmwasser bei Wohnbauten	? Verbesserung aller k-Werte der Einzelbauteile um min. 20 % ? Wahlweise Sonnenkollektoranlage mit einer verglasten Absorberfläche von min. 3 % der Energiebezugsfläche oder Wärmepumpenboiler für die Wassererwärmung
3 Verbesserte Wärmedämmung und mechanische Lüftung	? Verbesserung aller k-Werte der Einzelbauteile um min. 20 % ? Mechanische Lüftung mit Wärmerückgewinnung und einem mittleren Luftwechsel von 0,3/h bis 0,6/h
4 Wärmepumpe	? Elektro-Wärmepumpe für min. 50% des zulässigen Energiebedarfes für Heizung und Warmwasser
5 Holzfeuerung	? Einzelholzfeuerung für 100 % des Heizenergiebedarfes oder Holzheizkessel mit dazugehöriger Infrastruktur für min. 20% des zulässigen Energiebedarfes für Heizung und Warmwasser
6 Sonnenkollektoren für Wohnbauten	? Sonnenkollektoranlage mit einer verglasten Absorberfläche von min. 10 % der Energiebezugsfläche für Warmwasser und Heizungsunterstützung
7 Abwärmenutzung	? Direkte Nutzung von Abwärme aus Kälteanlagen, industriellen oder gewerblichen Prozessen für min. 30 % des zulässigen Energiebedarfes für Heizung und Warmwasser
8 Fernwärme mit KVA- resp. ARA-Abwärme	? Anschluss an ein Fernwärmenetz mit Nutzung von Abwärme aus Kehrlichtverbrennungs-, resp. Abwasserreinigungsanlagen

Schutzwürdige Bauten

Ort	Gebäudenummer	Baugattung	Bewertung	K-Objekt
Moospinte	14	Gastgewerbebau	schützenswert	K
Moospinte	14 a	Scheune	erhaltenswert	K
Moospinte	14 b	Wohnhaus	erhaltenswert	K
Wiggiswil (Dorf)	2/2 a	Bauernhaus	erhaltenswert	K
Wiggiswil (Dorf)	3	Käserei	erhaltenswert	K
Wiggiswil (Dorf)	4	Bauernhaus	erhaltenswert	K
Wiggiswil (Dorf)	4 b	Stöckli	erhaltenswert	K
Wiggiswil (Dorf)	5	Bauernhaus	erhaltenswert	K
Wiggiswil (Dorf)	6	Bauernhaus	erhaltenswert	K
Wiggiswil (Dorf)	6 b	Stöckli	erhaltenswert	K
Wiggiswil (Dorf)	9	Bauernhaus	schützenswert	K
Wiggiswil (Dorf)	9 b	Stöckli	erhaltenswert	K
Wiggiswil (Dorf)	10	öffentliche Baute	erhaltenswert	K
Wiggiswil (Dorf)	11	Bauernhaus	schützenswert	K
Wiggiswil (Dorf)	11 b	Ofenhaus/Speicher	erhaltenswert	K
Wiggiswil (Dorf)	11 c	Stöckli	schützenswert	K
Wiggiswil (Dorf)	11 d	Scheune	erhaltenswert	K
Wiggiswil (Liebegg)	12	Bauernhaus	schützenswert	K
Wiggiswil (Oberdorf)	7	Bauernhaus	erhaltenswert	K
Wiggiswil (Oberdorf)	8	Bauernhaus	schützenswert	K
Wiggiswil (Oberdorf)	8 a	Stöckli	erhaltenswert	K
Wiggiswil (Oberdorf)	8 b	Speicher	schützenswert	K

